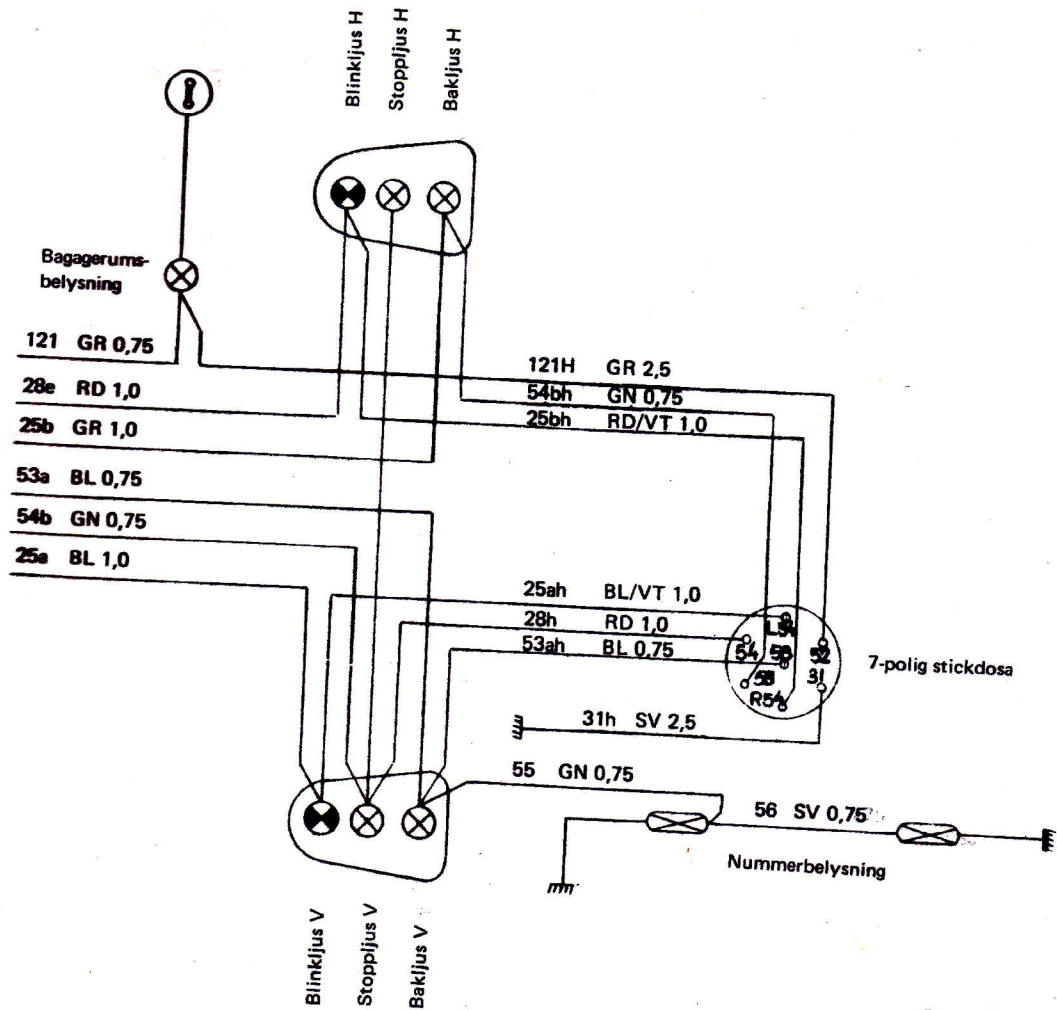


# KOPPLINGSSCHEMA



S 3605

# KOPPLINGSSCHEMA

**OBSERVERA**  
 Kabel 121 H GR 2,5 skall enligt kopplings-schemat anslutas till 121 GR 0,75 i bilen. Detta inkopplings-sätt är tillräckligt för normal innerbelysning i hus-vagn (max ca 50 W).  
 Om ytterligare förbrukare i husvagnen (yttre strål-kastare e d) skall matas via kabel 121 H skall i stäl-let en 2,5 mm<sup>2</sup> kabel kopplas mellan kabel 121 H GR 2,5 och direkt till bilens säkring 2.